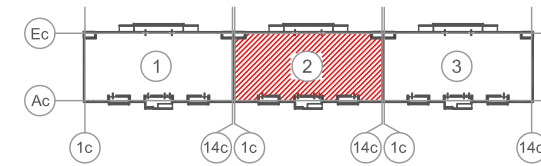
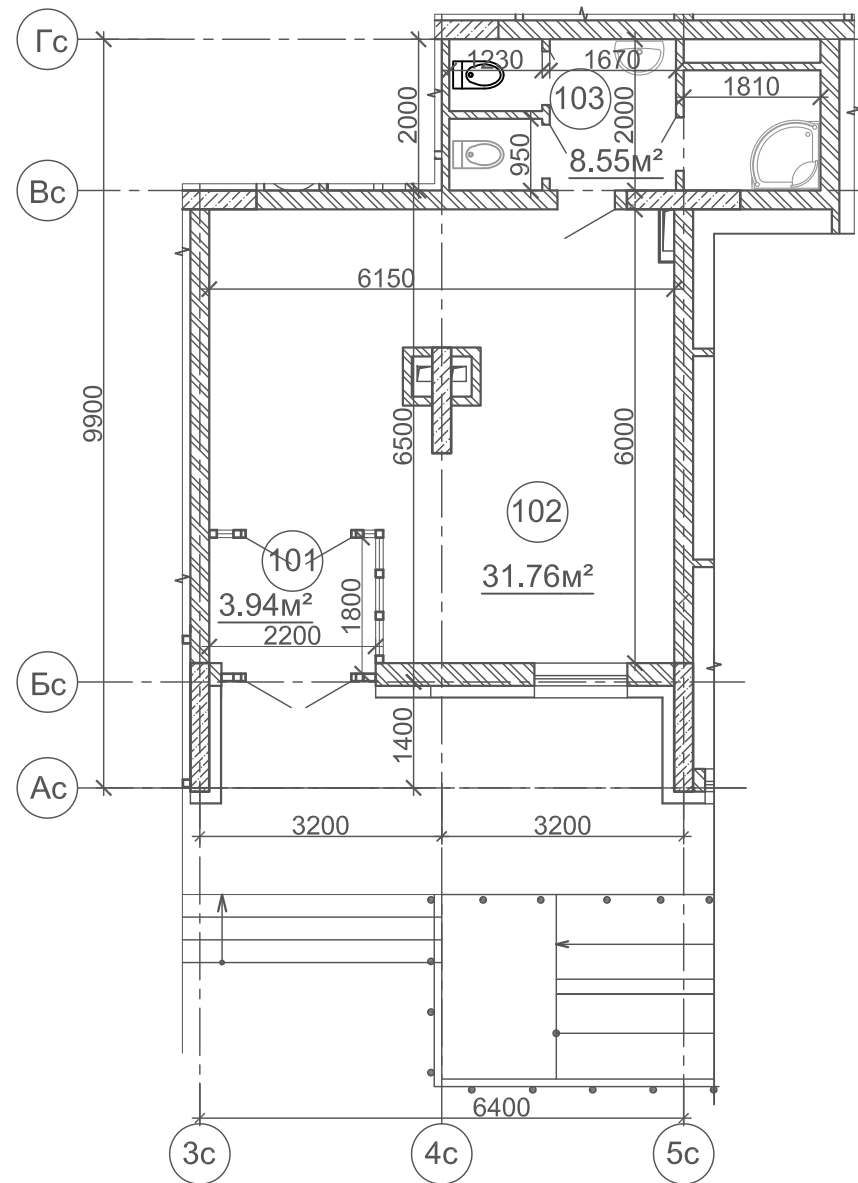




Схема секції



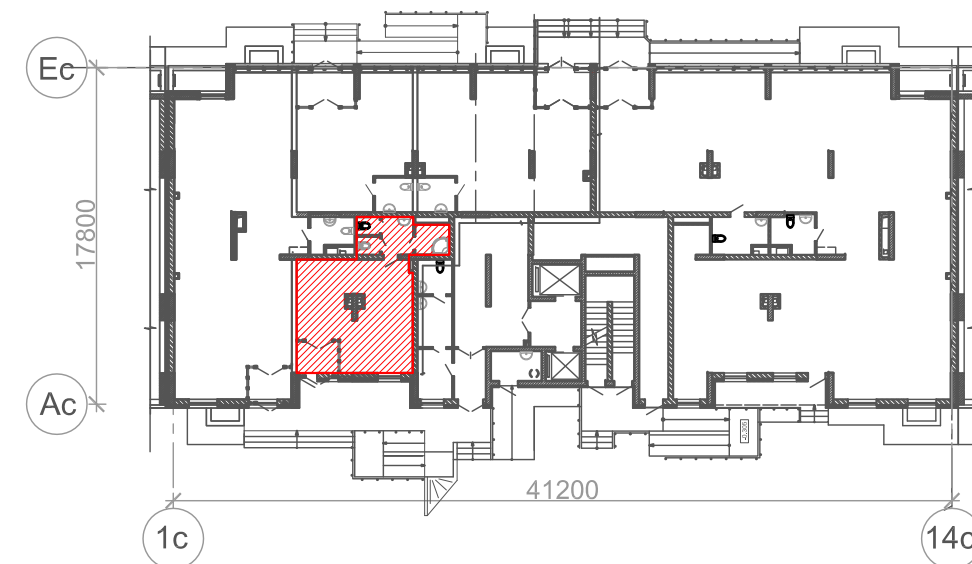
План вбудованого приміщення № 4



Експлікація приміщень

№ приміщення	Найменування	Площа, м²
1	2	3
Вбудоване приміщення № 4		
101	Тамбур	3.94
102	Нежитлове приміщення	31.76
103	Сан.вузол з душевою	8.55
Загальна площа вбудованого приміщення № 4		44.25

Схема розташування вбудованого приміщення №4 на 1 поверсі 2 секції



Примітка

1. Висота приміщень - 3.0 м.
2. Загальна площа приміщень може бути скорегована 3-5% при виконанні робочої документації, за результатами будівельно - монтажних робіт та обмірів БТІ.

Зм.	Кіл.	Арк.	Недок.	Підпис	Дата	Секція №2. Вбудоване приміщення № 4	Стадія	Аркуш	Аркушів
Розробив		Біленко			06.17				
Перевірив		Топчій			06.17				